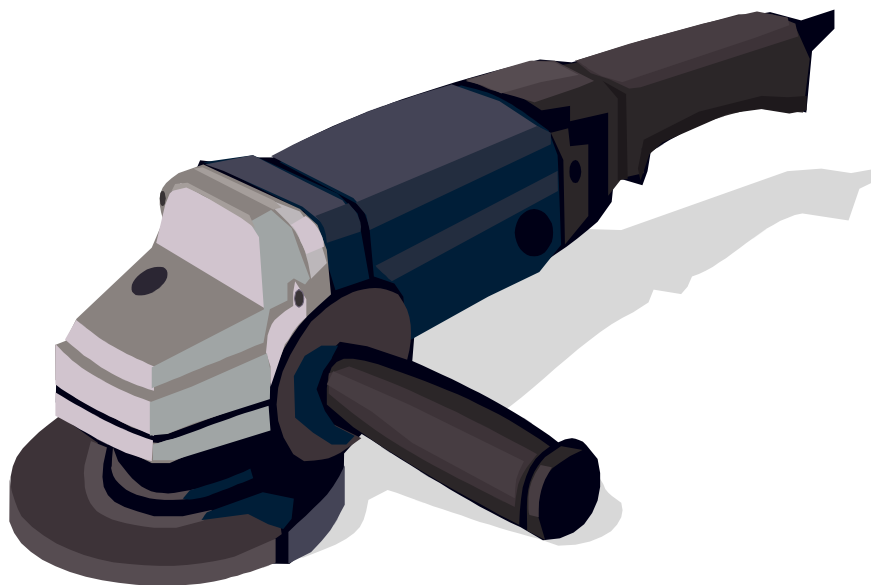


HERRAMIENTAS ELÉCTRICAS

LOGO

DALES UN BUEN USO



Recuerda:

- Comprueba el buen estado de la carcasa exterior y si disponen de los elementos de protección
- Usa herramientas acordes al tipo de trabajo a realizar y con marcado CE
- Comprueba el estado del cable de alimentación y de la clavija de conexión
- No transportar las herramientas cogiéndolas por el cable de alimentación
- Elegir el útil adecuado a la herramienta (disco, broca, etc.) y al trabajo a realizar
- Desconecta la herramienta de la red en el cambio de útil y cuando no se vaya a utilizar
- Evita los trabajos en las proximidades de materiales combustibles
- Sujeta las herramientas firmemente
- No adoptes posturas forzadas ni ejerzas presión excesiva sobre la herramienta
- Utiliza los equipos de protección individual adecuados para cada tarea

